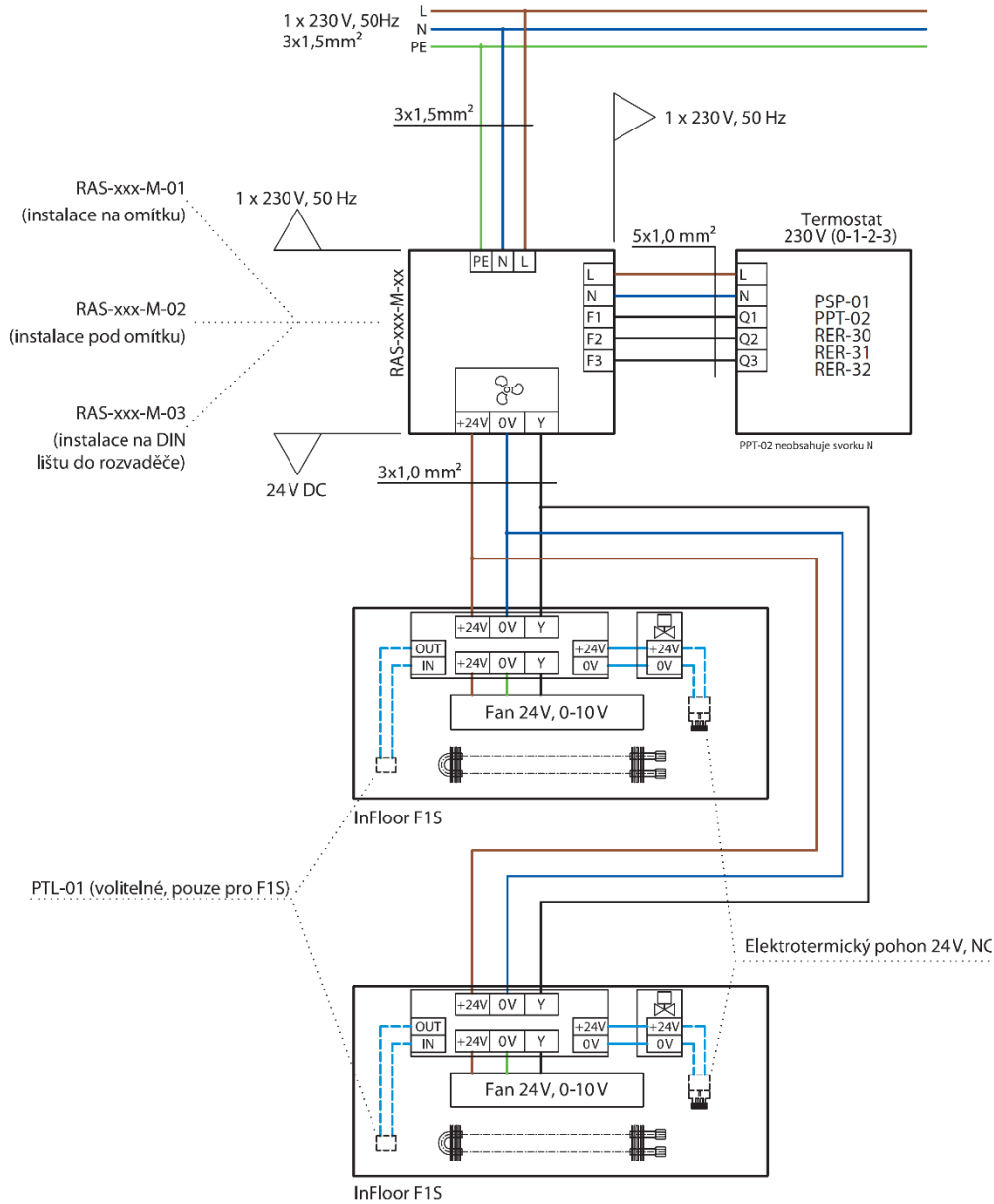


Blokové schéma č. 1

InFloor F1S a F2C s termostatem a regulátorem RAS



Blokové schéma č. 2

InFloor F2C s termostatem, regulátorem RAS a čidlem QAH11.1

