

Montážní návod a pokyny k údržbě

Podlahový konvektor InFloor FMK
Podlahový konvektor InFloor F1T
Podlahový konvektor InFloor Plus F1P

Instalace konvektorů InFloor FMK, F1T a F1P

Upozornění: Před montáží podlahového konvektoru si, prosím, přečtěte pozorně tento montážní návod. Montáž podlahového konvektoru smí být prováděna pouze odbornou firmou.

Před započítím montáže zkontrolujte kompletnost dodávky a příslušenství.

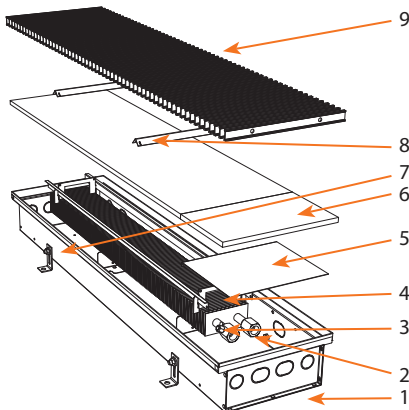
Standardní dodávka podlahového konvektoru InFloor FMK obsahuje:

Vanu konvektoru (1) s lamelovým výměníkem tepla (2), odvodušňovacím ventilem (3) a konvekcčními plechy (4). Připojovací prostor je zakryt předním krycím plechem (5). Konvektor při montáži chrání dřevotřísková deska (6). Pro přesnou montáž dodávka obsahuje stavěcí úhelníky (7), instalační rozpěry (8) a montážní příslušenství. Součástí dodávky konvektoru může být i pochozí krycí mřížka (9) - pokud byla spolu s konvektorem objednána.

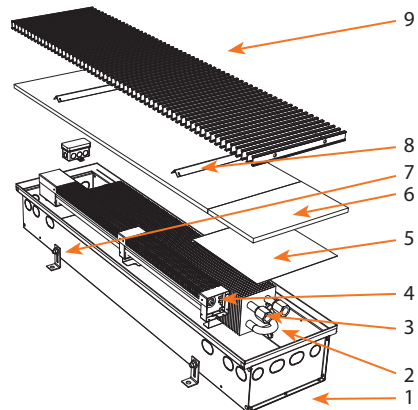
Standardní dodávka podlahového konvektoru InFloor F1T a InFloor Plus F1P obsahuje:

Vanu konvektoru (1) s lamelovým výměníkem tepla (2), odvodušňovacím ventilem (3) a 12V tangenciální ventilátor s připojovacím kabelem a elektroinstalační krabičkou (4). Připojovací prostor je zakryt předním krycím plechem (5). Konvektor při montáži chrání dřevotřísková deska (6). Pro přesnou montáž dodávka obsahuje stavěcí úhelníky (7), instalační rozpěry (8) a montážní příslušenství. Součástí dodávky konvektoru může být i pochozí krycí mřížka (9) - pokud byla spolu s konvektorem objednána.

InFloor FMK



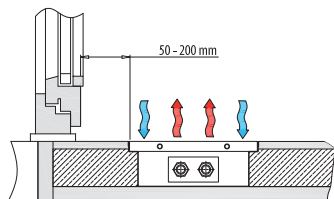
InFloor F1T a InFloor F1P



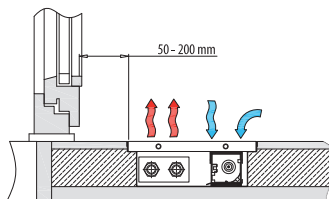
InFloor – montážní návod

Doporučená instalace podlahového konvektoru

InFloor FMK

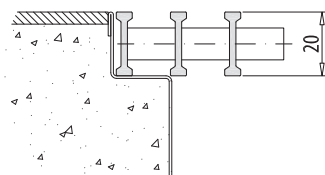


InFloor F1T a InFloor F1P

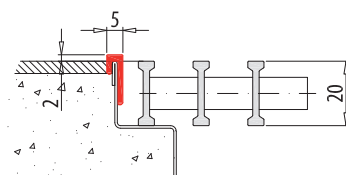


Detail instalace okrajové lišty

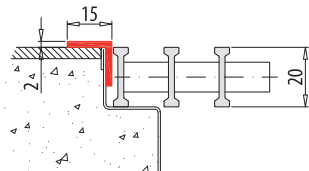
Mřížka bez okrajové lišty (PMO)



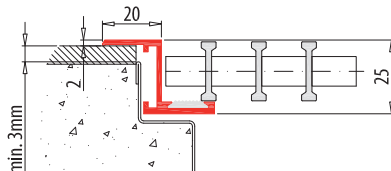
Mřížka s U lištou (PMU)



Mřížka s L lištou (PML)



Mřížka se Z lištou (PMZ)



Instalace okrajové U a L lišty – U a L lišty je dodávána v rozloženém stavu, na spodní hraně L lišty je nalepena oboustranná lepicí páska na hrubý povrch. Lišty připevníte k hotové podlaze silikonovým tmelem.

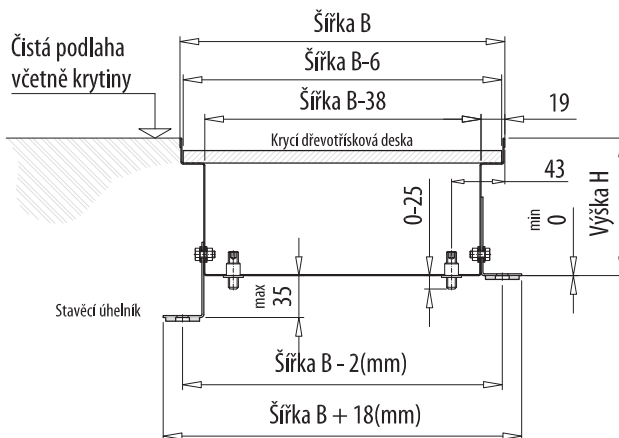
Instalace okrajové Z lišty – Z lišty je dodávána ve formě rámečku; k hotové podlaze doporučujeme připevnit silikonovým tmelem

Hlavní zásady a postupy instalace podlahového konvektoru

- vanu konvektoru dokonale ustavit pomocí dodávaných stavěcích šroubů a fixovat k základu s využitím stavěcích úhelníků, případně mechanicky, stavěcí šrouby využít pouze k ustavení polohy, nikoliv k přenosu zatížení
- vanu konvektoru ustavit ve vodorovné poloze tak, aby horní hrana konvektoru byla v rovině horní hrany hotové podlahy; pokud si nejste jisti, je vždy lepší, aby konvektor byl mírně utopen, než aby vystupoval nad úroveň hotové podlahy
- instalaci termostatického ventilu a regulačního a uzavíracího šroubení (nejsou součástí standardní dodávky) umožnit zaregulování okruhu a snadnou demontáž výměníku tepla
- instalaci okrajových U, L a Z lišt provádět před vložením krycí mřížky
- před prvním spuštěním ventilátorů bezpodmínečně zajistit jejich vyčištění od prachu a jiných nečistot, které do nich vnikly v průběhu stavby. Při nadměrném znečištění dojde k nevratnému poškození ventilátoru a je nutné jej vyměnit (nejde o reklamaci zboží)

Doporučená instalace konvektoru s vanou zalitou betonem

- 1) připravte místo v podlaze o rozměrech:
 - šířka vany konvektoru + min. 80 mm
 - délka vany konvektoru + min. 40 mm
 - hloubka vany konvektoru + 2 – 25 mm (od úrovně hotové podlahy)
- 2) na vanu konvektoru namontujte stavěcí úhelníky a stavěcí šrouby
- 3) na vaně konvektoru v místě připojení k rozvodnému potrubí případně v místě vedení kabeláže vylopte vylamovací otvory, do kterých vložte gumové průchodky
- 4) vanu konvektoru vložte do připraveného stavebního otvoru, stavěcími šrouby ustavte polohu a stavěcími úhelníky zafixujte do hrubé podlahy
- 5) výměník tepla připojte na rozvodné potrubí
- 6) konvektor s ventilátory elektricky propojte dle elektrického schématu zapojení (viz doporučená schémata zapojení)
- 7) proveďte tlakovou zkoušku vodního okruhu a funkční zkoušku ventilátorů
- 8) do vany konvektoru vložte krycí desku, pod deskou ponechte krycí fólii
- 9) na lem vany umístěte instalační rozpěry, které zabrání zborcení/vyvrácení lemu konvektoru
- 10) podlahový konvektor přes krycí desku zatěžte tak, aby při zalití betonem nedošlo k pohybu konvektoru, pokud nemohl být zafixován k hrubé podlaze stavěcími úhelníky
- 11) celý prostor pod a okolo vany konvektoru až do výše cca 1/3 výšky vany rovnoměrně vyplňte řídkým betonem, pod vanou konvektoru nesmí zůstat vzduchové bubliny, které jsou příčinou zvukové rezonance, dno vany musí ležet na betonovém podkladu
- 12) zbylý volný prostor zabetonujte až do úrovně hrubé podlahy, lem vany musí být rovnoměrně a po celé délce podbetonován pro zajištění pochozí funkce krycí mřížky
- 13) při použití Z lišty je nutné vanu osadit min. 3 mm pod úrovní hotové podlahy!
- 14) v zájmu ochrany vnitřních částí konvektoru před znečištěním a poškozením ponechte krycí desku v konvektoru po celou dobu instalace
- 15) krycí mřížku vložte do konvektoru až po dokončení instalace a veškerých úprav interiéru (vymalování)
- 16) podélná mřížka standardně obsahuje podpěry, bez kterých není podélná mřížka pochozí!

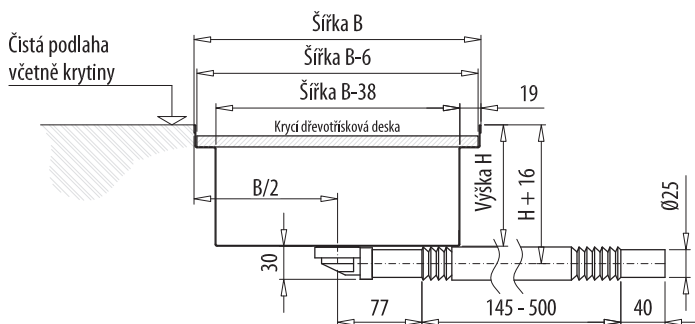


InFloor – montážní návod

Doporučená instalace bazénového provedení konvektoru

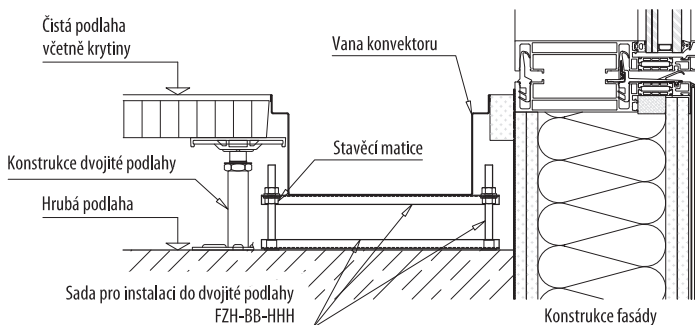
Vana konvektoru, komponenty vany a mřížka jsou vyrobeny z materiálu odolného korozi, spoje vany jsou utěsněny silikonovým tmelem, dno konvektoru je opatřeno vývodkami pro odvodnění.

- 1) vývodky napojte na odpadní potrubí se zajištěným spádem
- 2) doporučujeme vybavit odtok vody protizápachovým sifonem
- 3) v prostoru s vnitřním bazénem se nesmí používat žádný termostat – použijte oddělené čidlo QAA32
- 4) konvektory v bazénovém prostředí musí být zapojeny přes proudový chránič!



Doporučená instalace konvektoru do dvojité podlahy

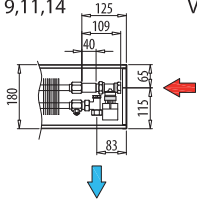
- 1) na vanu konvektoru připevníte stavěcí sadu FZH-BB-HHH (není součástí konvektoru)
- 2) na vaně konvektoru v místě připojení k rozvodnému potrubí případně v místě vedení kabeláže vylomte vylamovací otvory, do kterých vložte gumové průchočky
- 3) vanu konvektoru vložte na místo instalace a stavěcími maticemi ustavte finální výšku konvektoru
- 4) výměník tepla připojte na rozvodné potrubí
- 5) konvektor s ventilátory, případně části elektrického obvodu propojte dle elektrického schématu zapojení
- 6) proveďte tlakovou zkoušku vodního okruhu a funkční zkoušku ventilátorů
- 7) do vany konvektoru vložte krycí desku, pod deskou ponechte krycí fólii
- 8) po položení hotové podlahy nainstalujte okrajové lišty U, L nebo Z a vložte krycí mřížku
- 9) spáru mezi okrajem vany bez lišty, příp. okrajovou lištou U v místě přechodu na hotovou podlahu vyplňte silikonem



Doporučené příklady připojení

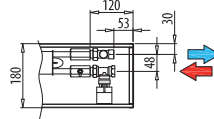
FMK-18

Výška: 9,11,14



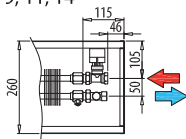
F1P-18

Výška: 9



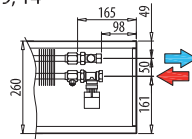
FMK-26

Výška: 9, 11, 14



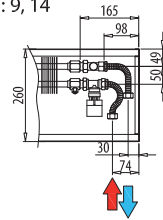
F1T-26

Výška: 9, 14



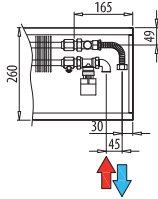
F1T-26

Výška: 9, 14



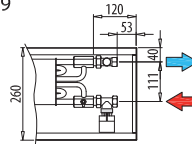
F1T-26

Výška: 9, 14



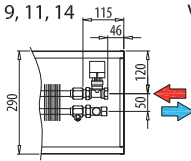
F1P-26

Výška: 9



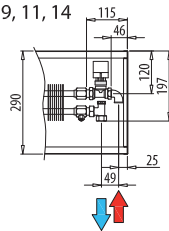
FMK-29

Výška: 9, 11, 14



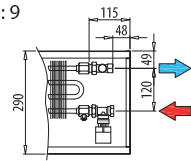
FMK-29

Výška: 9, 11, 14



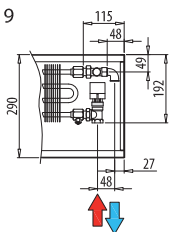
F1T-29

Výška: 9



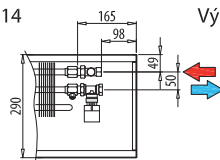
F1T-29

Výška: 9



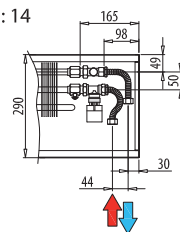
F1T-29

Výška: 14



F1T-29

Výška: 14

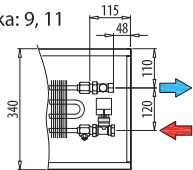


InFloor – montážní návod

Doporučené příklady připojení

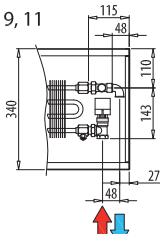
FMK-34

Výška: 9, 11



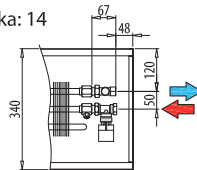
FMK-34

Výška: 9, 11



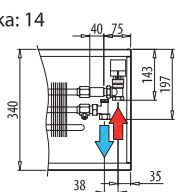
FMK-34

Výška: 14



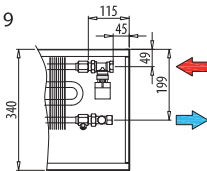
FMK-34

Výška: 14



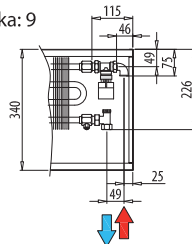
F1T-34

Výška: 9



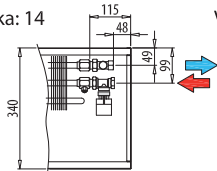
F1T-34

Výška: 9



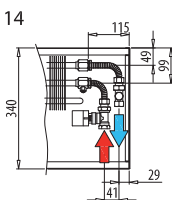
F1T-34

Výška: 14



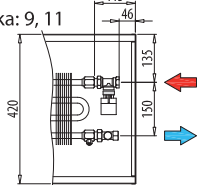
F1T-34

Výška: 14



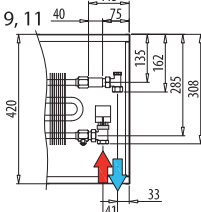
FMK-42

Výška: 9, 11



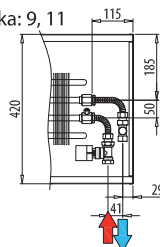
FMK-42

Výška: 9, 11



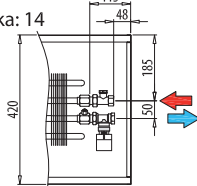
FMK-42

Výška: 9, 11



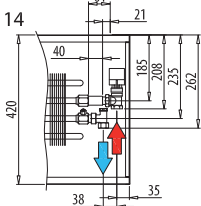
FMK-42

Výška: 14



FMK-42

Výška: 14



Elektrická instalace konvektoru InFloor F1T, F1P, F2C

Upozornění:

Zapojovat termostaty, regulátor otáček PAT, regulátor otáček RAU a konvektor InFloor s ventilátory (F1T, F1P, F2C), připojovat k němu elektrické prvky a provádět další práce spojené s elektroinstalací smí pouze osoby s příslušnou elektrotechnickou kvalifikací za dodržení příslušných norem ČSN, zejména ČSN 33 2000-5-51, ČSN 33 2180. Před uvedením do provozu je uživatel povinen zajistit provedení výchozí revize a po dobu provozování provádění pravidelných revizí dle ČSN 33 1500.

Přehled typů regulátorů otáček PAT a RAU

| Obj. kód | Provedení | Rozměry (mm) | Max. počet připojitelných motorů | Příkon (VA) | Termostat | | | |
|-------------|--------------------|--------------|----------------------------------|-------------|------------------|--------------------------------------|--|--|
| | | | | | mechanický | elektronický | | |
| PAT-02-T-01 | na omítku | 230x185x90 | 8 | 90 | | nelze | | |
| PAT-04-T-01 | | 230x185x90 | 15 | 160 | | | | |
| PAT-02-T-02 | pod omítku | 170x170x71 | 8 | 90 | | | | |
| PAT-04-T-02 | | 230x230x84 | 15 | 160 | | | | |
| PAT-01-M-01 | na omítku | 230x185x90 | 4 | 40 | PSP-01 PPT-02 | PER-05 PER-06 PER-07 PER-08 | | |
| PAT-02-M-01 | | 230x185x90 | 8 | 90 | | | | |
| PAT-04-M-01 | | 230x185x90 | 15 | 160 | | | | |
| PAT-01-M-02 | | 230x230x84 | 4 | 40 | | | | |
| PAT-02-M-02 | pod omítku | 230x230x84 | 8 | 90 | | | | |
| PAT-04-M-02 | | 230x230x84 | 15 | 160 | | | | |
| RAU-04-M-04 | do vany konvektoru | 65x150x50 | 4 | 40 | | | | |

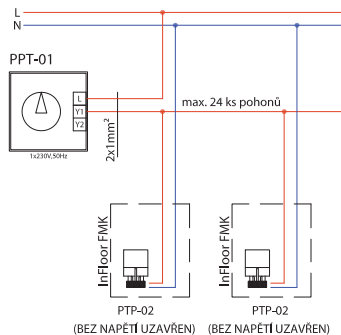
- Při použití termoelektrického pohonu je nutné vždy použít proudový chránič!
- Maximální délka kabelu mezi konvektorem a regulátorem otáček (PAT, RAU) je 10 m. Při překročení max. délky je nutno použít kabel o větším průřezu než je doporučen tak, aby úbytek střídavého napětí na kabelu byl maximálně do 1V.
- Regulátor otáček RAU-04-M-04 se umísťuje přímo do vany konvektoru. Vana konvektoru „Master“ musí být uzemněna a regulátor musí být připojen přes proudový chránič! Vana konvektoru „Slave“ nemusí být uzemněna.
- Regulátory PAT v provedení na omítku neobsahují zemnicí svorku – připojují se dvoužilovým kabelem.

InFloor – montážní návod

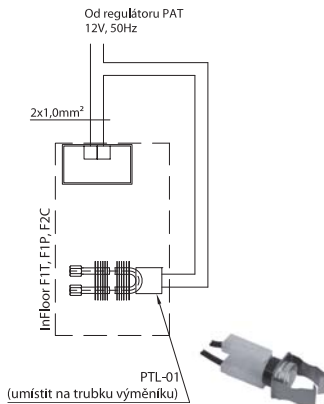
Doporučená elektrická schémata zapojení

InFloor FMK ovládaný termickým pohonem PTP-02

Jištěný přívod
1x230V, 50Hz
2x1,5mm²



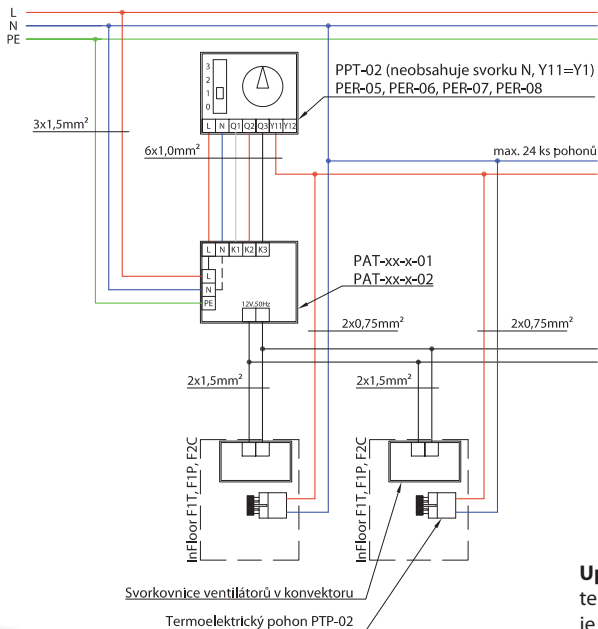
InFloor F1T, F1P, F2C se sadou pro omezení chodu ventilátorů PTL-01



Upozornění: při použití termoelektrického pohonu je nutné vždy použít proudový chránič

InFloor F1T, F1P, F2C s termostatem a regulátorem PAT

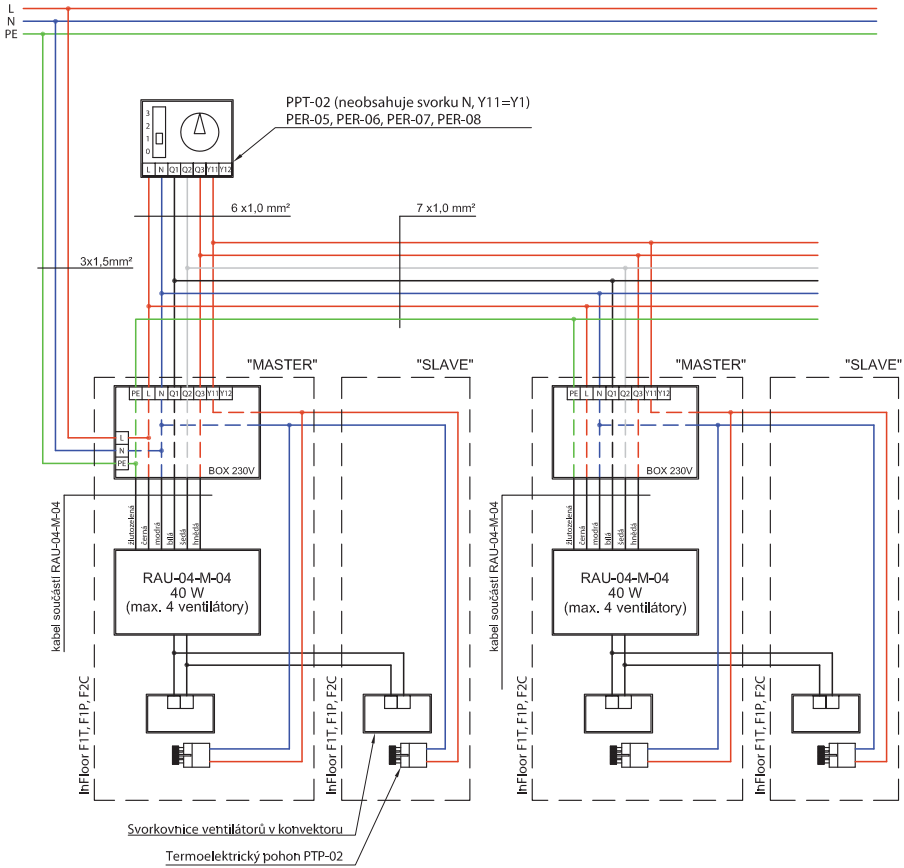
Jištěný přívod D6A
1x230V, 50Hz
2x1,5mm²



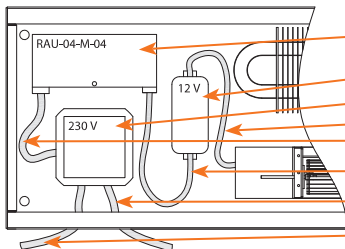
Upozornění: při použití termoelektrického pohonu je nutné vždy použít proudový chránič

InFloor F1T, F1P, F2C s termostatem a regulátorem PAT

Jištěný přívod B6A
1x230V, 50Hz
3x1,5mm²



InFloor F1T, F1P, F2C s termostatem a regulátorem PAT



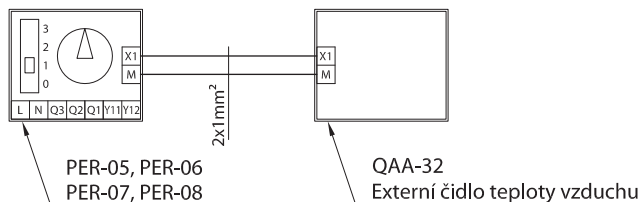
- Regulátor otáček RAU-04-M-04
- Elektroinstalační krabice 12 V
- Elektroinstalační krabice 230 V
- Kabel 12 V – připojení ventilátorů
- Kabel 230 V (součást RAU-04-M-04)
- Kabel 12 V (součást RAU-04-M-04)
- Kabel jištěný přívod 3x1,5 mm² 230 V
- Kabel k termostatu 6x1,0 mm² 230 V

Upozornění: při instalaci RAU-04-M-04 použijte proudový chránič!

InFloor – montážní návod

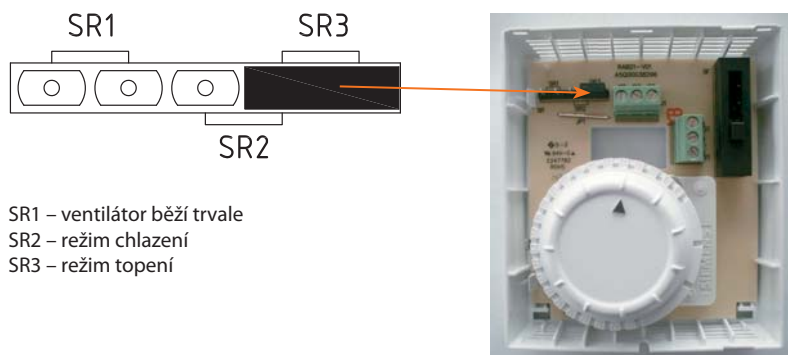
Termostat s čidlem QAA-32 pro bazénové provedení

V prostoru s vnitřním bazénem se nesmí používat žádný termostat! Je třeba použít oddělené čidlo teploty QAA-32.



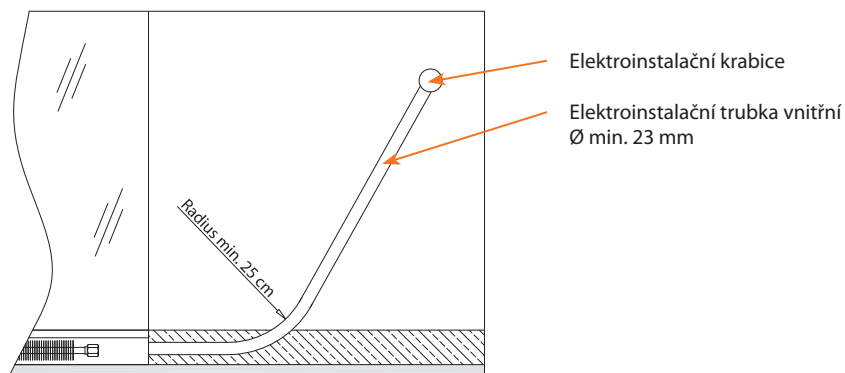
Termostat PPT-02 - nastavení

Pro správnou funkci termostatu v režimu topení nastavte jumper uvnitř termostatu na svorku SR3.



Termostatická hlavice s dálkovým nastavením PTH-01

Příprava pro instalaci



Pokyny k údržbě konvektorů InFloor FMK, F1T, F1P a F2C

Definice provozních podmínek

- maximální provozní tlak vody 1 MPa (10 bar)
- maximální provozní teplota vody 110 °C
- instalace podlahových konvektorů v uzavřené teplovodní soustavě
- plošné zatížení pochozí krycí mřížky do 120 kg (nejsou určeny pro bodové zatížení)
- definované neagresivní a neslané složení bazénové vody při instalaci bazénového provedení

Údržba podlahových konvektorů

V zájmu zajištění správné funkce podlahového konvektoru, dlouhodobého bezporuchového provozu a maximální doby životnosti je nezbytné zajistit pravidelnou údržbu:

- před zahájením topné sezóny odstranit nečistoty z vany konvektoru (vysát, vytřít)
- odstranit nečistoty z výměníků tepla vysavačem s kartáčovým nástavcem
- zkontrolovat volný odtok vody ze dna vany u bazénového provedení
- u dřevěných mřížek zajistit trvalou povrchovou ochranu lamel
- v případě zalití vany konvektoru externí vodou zajistit vypnutí regulace, odsátí, vysušení a vyčištění

Doporučená opatření v případech, že konvektor netopí

V případě, že po instalaci podlahového konvektoru nedojde k jeho zprovoznění, případně dojde k výpadku jeho topné funkce, nebo snížení výkonu, doporučujeme odstranit krycí mřížku konvektoru, krycí plechy a prověřit:

- instalaci a zapojení konvektoru (výměník tepla ve vodorovné poloze připojený na rozvod vody)
- teplotu přívodní vody na vstupu do výměníku tepla (funkci kotle, CZT apod.)
- odvzdušnění výměníku konvektoru
- cirkulaci otopné vody v soustavě (zkontrolovat funkci čerpadla, polohu regulačního a uzavíracího ventilu výměníku tepla)
- nastavení regulace konvektoru (nastavení termostatického ventilu, termostatické hlavice, případně nastavení a zapojení nadřazených regulačních prvků)

Záruky

Společnost BOKI Industries a.s. poskytuje na všechna otopná tělesa prodlouženou záruku v délce 5 roků, s výjimkou elektrických a regulačních komponent, na které je poskytována záruka dle platné legislativy. Záruka se nevztahuje na škody vzniklé nesprávným skladováním, volným skladováním ve venkovním prostoru, nevhodnou manipulací nebo přepravou, nesprávnou instalací nebo provozováním, běžným opotřebením a mechanickým poškozením. Záruku nelze uznat v případech instalace v prostředích se zvýšenou vlhkostí, zejména na veřejných WC, mycích linkách, ve výbězích pro zvířata, bazénech se slanou či jinak agresivní vodou a podobně, pokud nejsou pro tyto účely přímo určená a společností deklarována. Záruku také nelze uznat v případě použití nestandardní regulace samostatně dodávané zákazníkem. Podmínkou uznání reklamace je technicky a elektricky správně provedená instalace v uzavřené otopné soustavě s maximálním provozním přetlakem nižším než 1 MPa, v souladu s montážními návody, doporučenými schématy elektrického zapojení a s projektovou dokumentací. Nutnou podmínkou je také absence vad a poškození vzniklých úpravami, přestavbami či konstrukčními zásahy provedenými bez písemného souhlasu společnosti. Dřevěné mřížky dodané v surovém stavu bez povrchové úpravy nelze reklamovat z důvodu změny rozměrů, ke které dochází vlivem změny vlhkosti dřeva. Jako záruční doklad slouží doklad o zakoupení zboží vystavený prodejcem.

BOKI Industries a.s.

Sídlo firmy: Mostecká 47/16, pošt. schránka 7, 118 00 Praha 1, www.bokigroup.eu

Obchodní kancelář: Mathonova 25, 613 00 Brno,

tel.: +420 541 210 958, fax: +420 541 210 878, e-mail: prodej@bokigroup.eu

Výrobní závod a expediční adresa: Okružní 600, 285 22 Zruč nad Sázavou

www.bokigroup.eu